



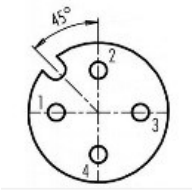
AVS-Camera FHD

mit integrierter IR-Beleuchtung/ with integrated IR-lightning

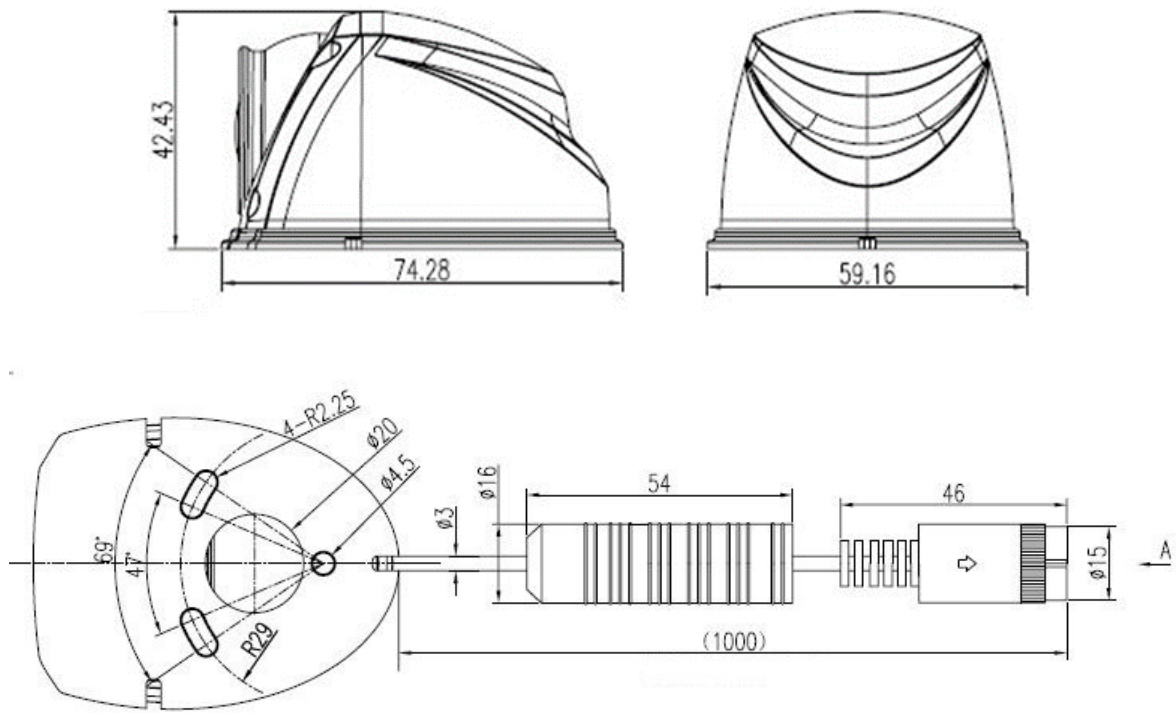


Produktvarianten / Product variants			
3010010	AVS-Camera 105° FHD	▪ Bildwinkel 105°	▪ Viewing angle 105°
3010009	AVS-Camera 145° FHD	▪ Bildwinkel 145°	▪ Viewing angle 145°
3010169	AVS-Camera 190° FHD	▪ Bildwinkel 190°	▪ Viewing angle 190°

Key Facts	
<ul style="list-style-type: none"> ▪ Auflösung 1920x1080 ▪ Bildsensor CMOS 1/2.9" ▪ Gegenlichtkompensation Automatisch ▪ Spannungsversorgung 12V DC ▪ Stromverbrauch ca. 220mA ▪ Bildwinkel 105°, 145° & 190° erhältlich ▪ Beleuchtung 0.1 Lux (Tag), 0 Lux (mit IR 3-5Meter) ▪ Schutzklasse IP68/IP69K ▪ FPS 25/30 ▪ Betriebstemperaturbereich -20°C bis +70°C ▪ Lagertemperaturbereich -40°C bis +85°C ▪ Vibration 10g ▪ Anschlusskabel 0,8 Meter ▪ Gewicht mit Montageplatte 0,27kg ▪ Gewicht ohne Montageplatte 0,17kg 	<ul style="list-style-type: none"> ▪ Resolution 1920x1080 ▪ Image Sensor CMOS 1/2.9" ▪ Backlight compensation Automatic ▪ Power supply 12V DC ▪ Power consumption ca. 220mA ▪ Viewing angel 105°, 145° & 190° available ▪ Lightning 0.1 Lux (Day), 0 Lux (with IR 3-5Meter) ▪ Protection class IP68/IP69K ▪ FPS 25/30 ▪ Operating temperature -20°C to +70°C ▪ Storage temperature -40°C to +85°C ▪ Vibration 10g ▪ Cable 0,8 Meter ▪ Weight with Mounting plate 0,27kg ▪ Weight without Mounting plate 0,17kg

Stecker / Connector	
<p>GX-12 aviation 4p - Buchse, IP67 GX-12 aviation 4p - Female, IP67</p>	

Maße / Dimensions



Maße in / Dimensions in mm

